
	发放部门: 研发部	创建日期:	2020/5/21
	产品说明书	创建人:	陈激
TE12		版本:	A

TE12



Electric actuator window opener is also called as waterproof linear actuator motor 、 linear actuator window opener 、 small linear actuator. The product has full metal outer shell and high strength wear - resistant gear. According to the compact design, the production which has many characteristics small installation size, protection grade IP65 waterproof and dustproof, good safety etc, is widely used on smoke exhaust skylight, basement skylight (used with hoops and brackets), conveyor port of grain depot, electric sweeper, sanitation car and other automatic doors and windows that need automatic lifting. It is applied to the opening and closing of small household machinery, ships and car with strong adaptability and a wide range of uses.


	发放部门: 研发部	创建日期:	2020/5/21
	产品说明书	创建人:	陈激
TE12		版本:	A

标准描述 Standard Features:

工作电压 Input voltage	24VDC/29VDC
最大推力 Max push force	3500N
最大拉力 Max pull force	1500N
最大空载速度 Max speed (no load)	11mm/s
最小安装尺寸 Min built in length	120mm + 行程 stroke (常规连接头)
	160mm + 行程 stroke (加长扁形连接头)
防护等级 IP-class	IP65
控制方式 Feedback & switches	微动开关 limit switch
工作温度 Operating temperature	-5° to +40°C
外壳 Housing	6063-T5/银色 silver
安装孔/轴 Mounting hole/pin	直径 diameter 6.5/8.2/10mm
圆管/支架 Piston	铝合金 Aluminum/银色 silver
工作制 Duty cycle	最长连续工作 2 分钟后休息 18 分钟 max 2 min at continuous use followed by an 18 min rest

可选配置 Options

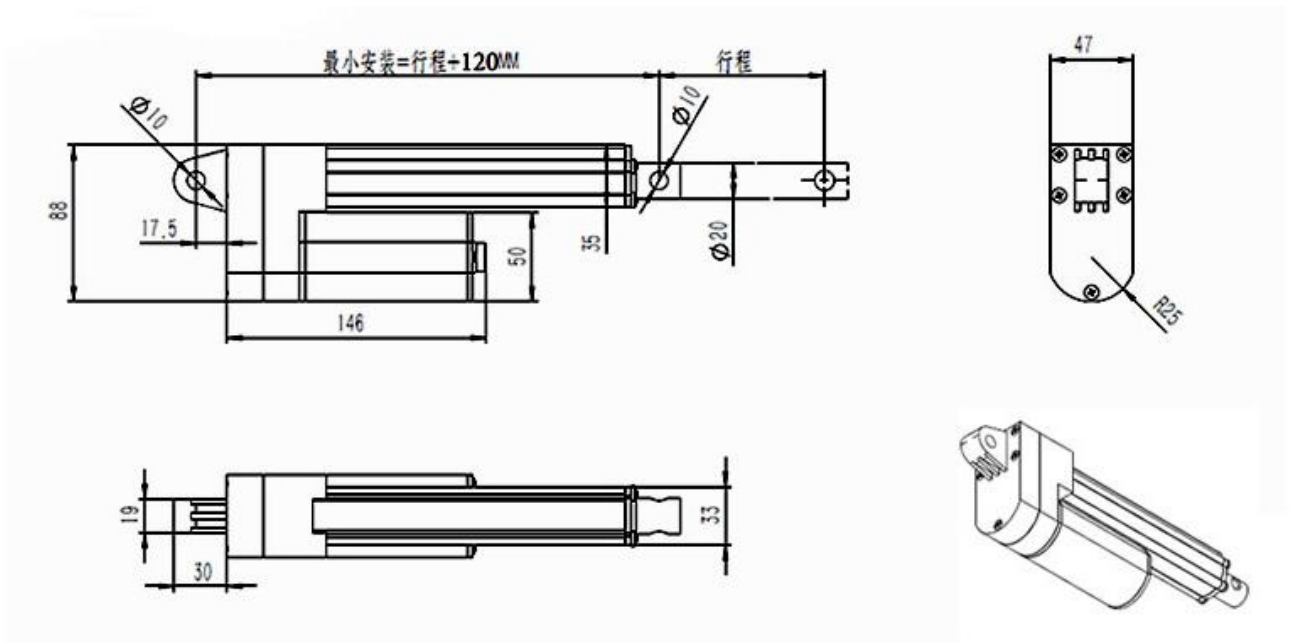
行程 Stroke length	客户定制 Customizable
连接线 Connection & Cables	客户定制 Customizable
圆管 Piston	铝管 Aluminum steel
连接头 Connection	铝连接头 Aluminum connection


	发放部门: 研发部	创建日期:	2020/5/21
	产品说明书	创建人:	陈激
TE12		版本:	A

常用性能 Common Performance

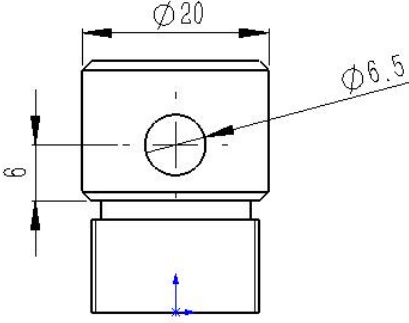
负载 Force	速度 no-loading Speed	自锁力 Self-locking	电流 Current
3500N (单丝)	6mm/s	3500N	3.5A
2000N (29VDC 双丝)	11mm/s	2000N	3.6A

尺寸图 Dimension (单位 Unit: mm)



	发放部门: 研发部	创建日期:	2020/5/21
	产品说明书	创建人:	陈激
TE12		版本:	A

连接头样式 Connection Type (单位 Unit: mm)

<p>A (铝 aluminum) Push: 3500N Pull: 1500N</p>	
<p>C (铝 aluminum) Push: 3500N Pull: 1500N</p>	