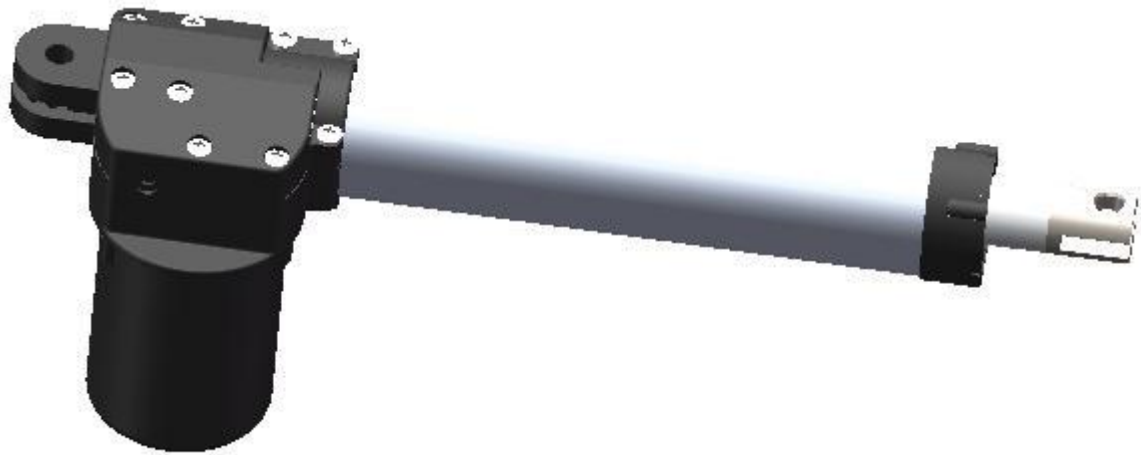

	发放部门: 研发部	创建日期:	2020/5/22
	产品说明书	创建人:	伊野
TE09/ML16		版本:	A

TE09




	发放部门: 研发部	创建日期:	2020/5/22
	产品说明书	创建人:	伊野
TE09/ML16		版本:	A

标准描述 Standard Features:

工作电压 Input voltage	24~29VDC
最大推力 Max push force	6000N
最大拉力 Max pull force	3000N
最大空载速度 Max speed (no load)	36mm/s
最小安装尺寸 Min built in length	170mm + 行程 stroke (行程 stroke < 300mm)
	200mm + 行程 stroke (300mm < 行程 stroke < 500mm)
	230mm + 行程 stroke (行程 stroke > 500mm)
防护等级 IP-class	IP65
控制方式 Feedback & switches	微动开关 limit switch
工作温度 Operating temperature	-5° to +40°C
外壳 Housing	PA/黑色 black
安装孔/轴 Mounting hole/pin	直径 diameter 10mm
圆管/支架 Piston	铝合金 Aluminum/银色 sliver
工作制 Duty cycle	最长连续工作 2 分钟后休息 18 分钟 max 2 min at continuous use followed by an 18 min rest

可选配置 Options

行程 Stroke length	客户定制 Customizable
连接线 Connection & Cables	客户定制 Customizable

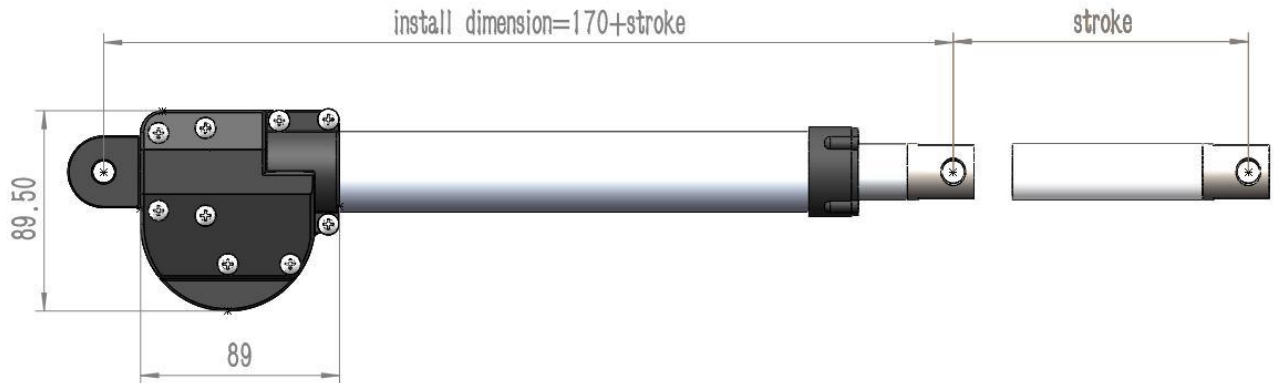
	发放部门: 研发部	创建日期:	2020/5/22
	产品说明书	创建人:	伊野
TE09/ML16		版本:	A


控制方式 Feedback & switches	霍尔传感 Hall sensor feedback, 1 or 2 channels
自锁 Self-locking	自锁马达 Self-locking motor
圆管 Piston	钢管 Galvanized steel
连接头 Connection	铁连接头 Steel connection

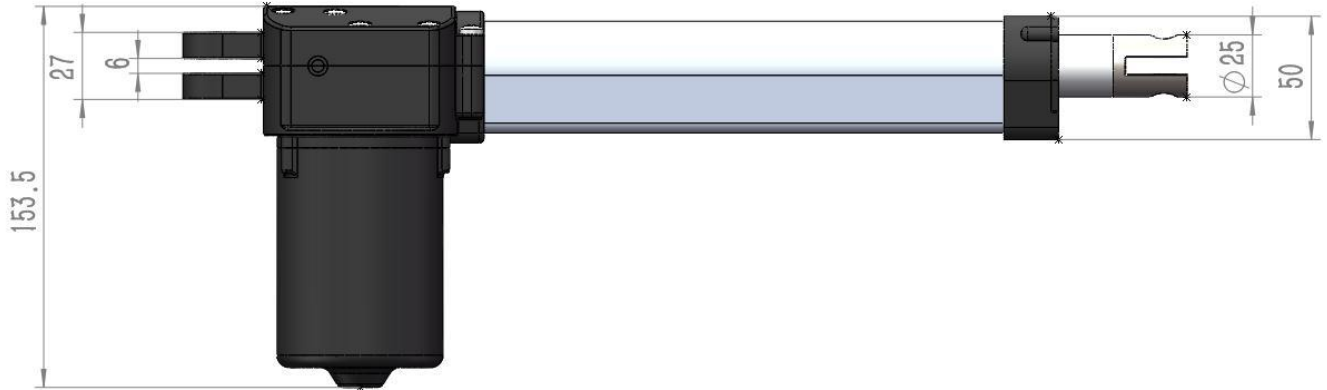
常用性能 Common Performance

负载 Force	速度 no-loading Speed	自锁力 Self-locking	电流 Current
6000N	5mm/s	6000N	3.5A
3000N	10mm/s	3500N	3A
750N	30mm/s	800N	2.8A

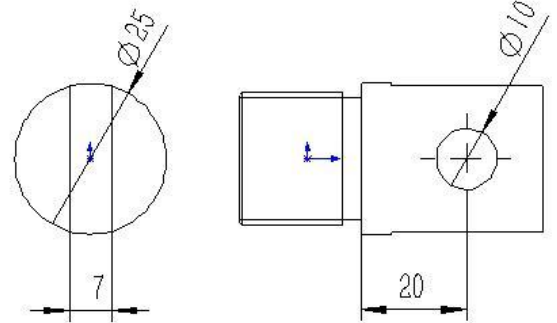
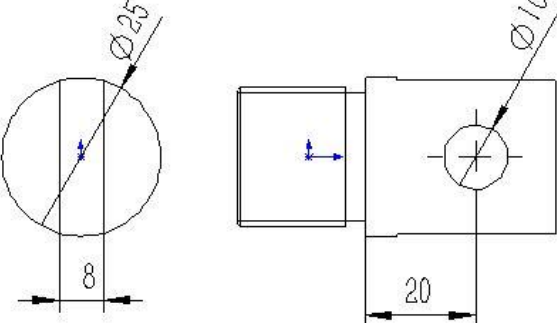
尺寸图 Dimension (单位 Unit: mm)




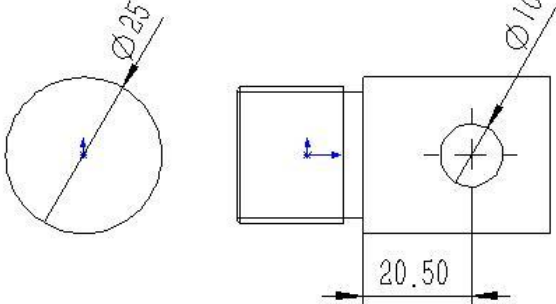
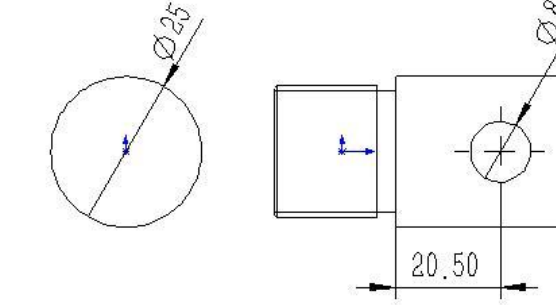
	发放部门: 研发部	创建日期:	2020/5/22
	产品说明书	创建人:	伊野
TE09/ML16		版本:	A



连接头样式 Connection Type (单位 Unit: mm)

<p>A (铁 stainless steel) Push: 6000N Pull: 3000N</p>	
<p>B (铁 stainless steel) Push: 6000N Pull: 3000N</p>	

	发放部门: 研发部	创建日期:	2020/5/22
	产品说明书	创建人:	伊野
TE09/ML16		版本:	A

<p>C (铁 stainless steel) Push: 6000N Pull: 3000N</p>	
<p>D (铁 stainless steel) Push: 6000N Pull: 3000N</p>	
<p>E (铁 stainless steel) Push: 6000N Pull: 3000N</p>	